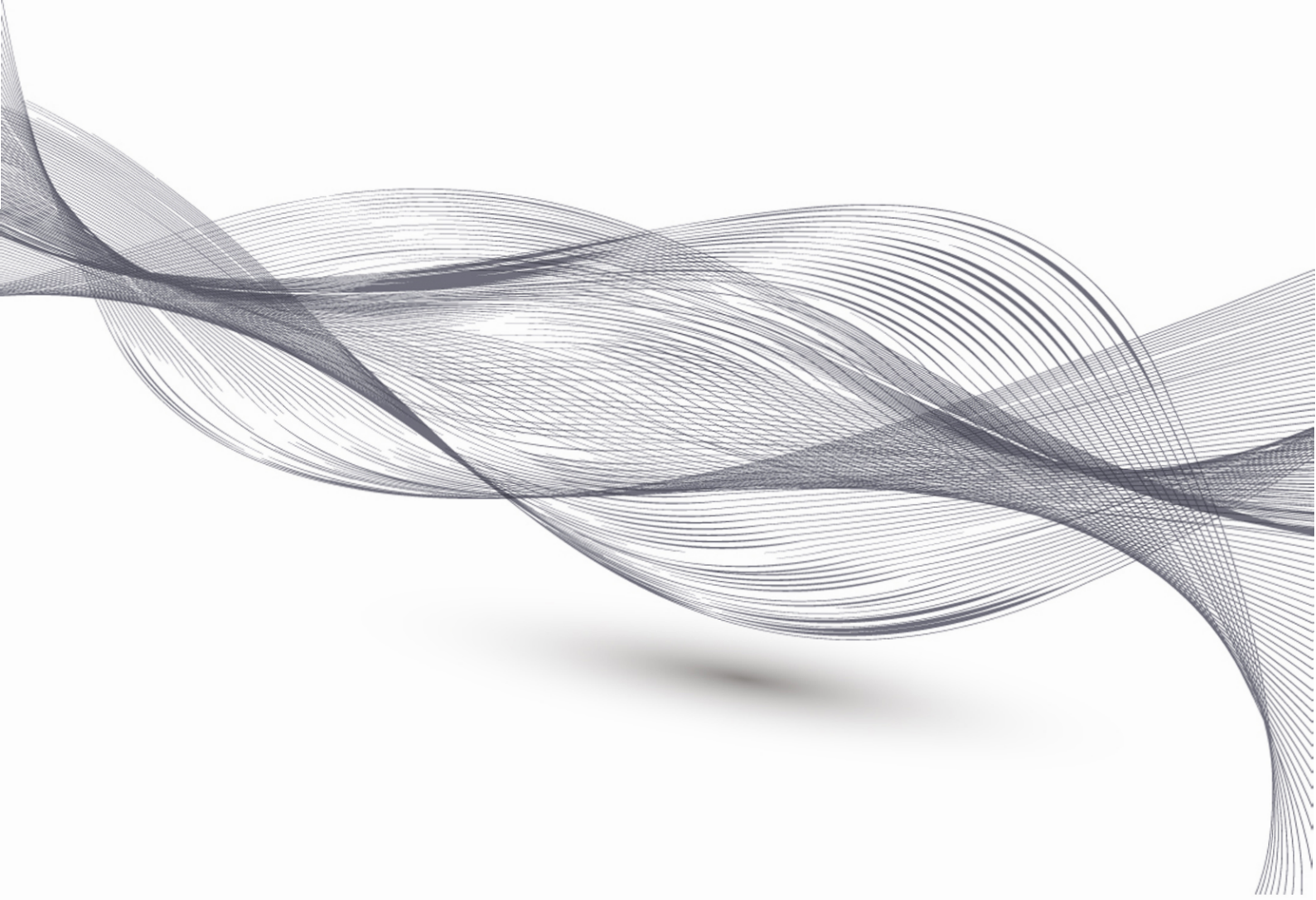


# RDCG

## Vertical Liquid Receivers



## Made in TURKEY with European Quality since 1992

### Made in TURKEY with European Quality since 1992

#### ABOUT US

Our company has been founded on 1992 to make production of spare parts for refrigeration industry and also for marketing these products. During the time our company has developed and extend our product range by following the developments of manufacturing technology and by following the needs of therefrigeration industry. Our company aim is to make production with the finest quality and to establish customer satisfaction at the first level. Due to these reasons we are making production according to European quality and safety regulations successfully. By that way all our products have a good market-share, mainly in Europe and everywhere in the world. To establish a continuous customer satisfaction we as a whole with all our employees doing our best to establish total quality and continuous development. Also it is our aim to serve all our goods with competitive prices and on time deliveries to develop continuous customer satisfaction.

We as GÖKÇELER SOĞUTMA, starting from founding the company up to today we do our best to supply our customers the right product, at the right time, with affordable price and with the best quality and we will continue this mission also for the future. We are making production with ISO 9001:2008 quality system and according to 97/23/EC European Community PED directives.

We are taking care of above mensioned issues to estanlish a continuous quality;

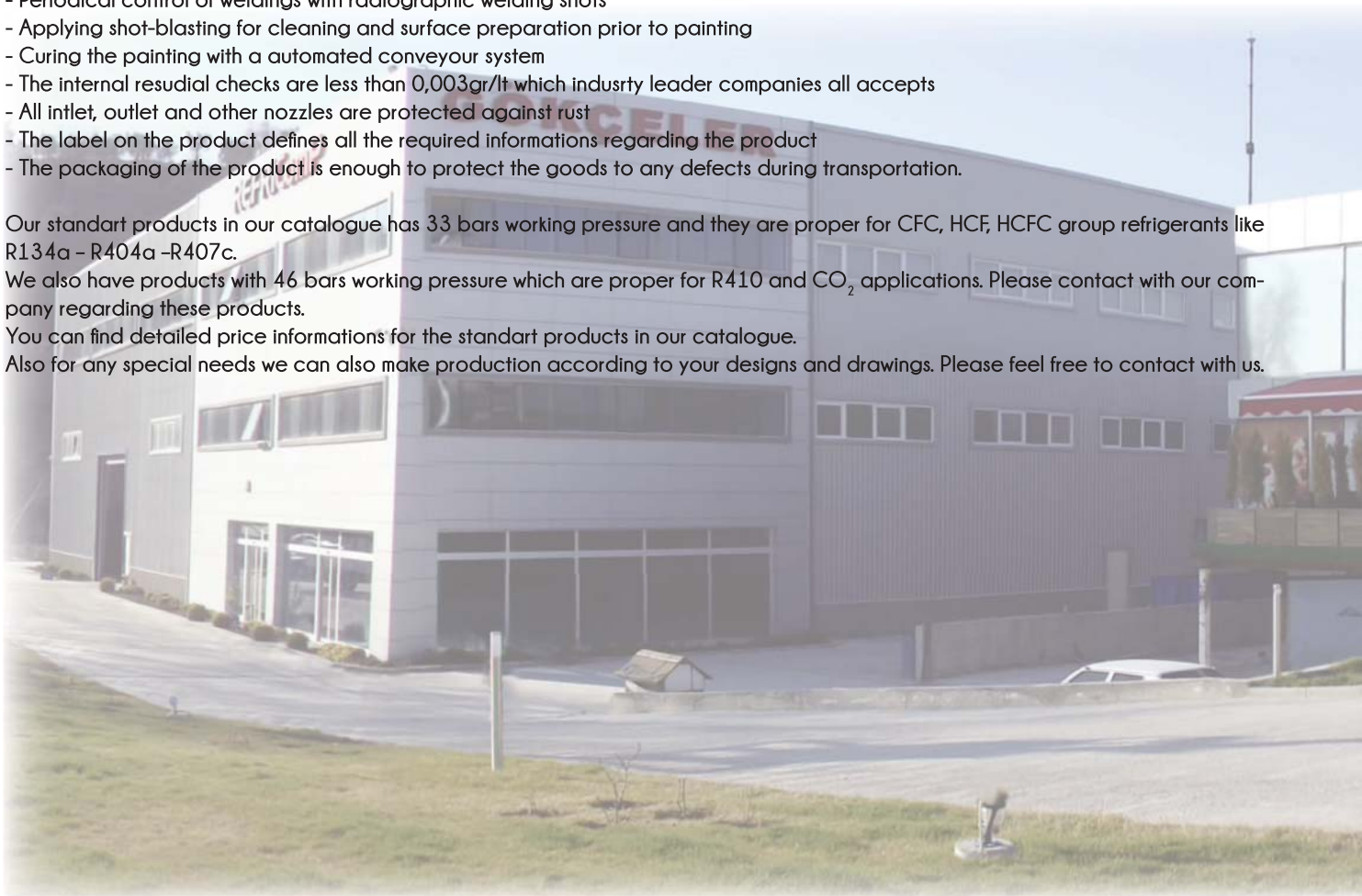
- To understand the exact customer needs with experienced staff
- Making production according to the catalogues everytime
- Making production with all certified materials according to the quality standarts
- Deep drawing and and forming processes are done under required tolerances
- All welding operations are all done with certified welders and operators
- Periodical control of weidings with radiographic welding shots
- Applying shot-blasting for cleaning and surface preparation prior to painting
- Curing the painting with a automated conveyour system
- The internal resudial checks are less than 0,003gr/lit which industrly leader companies all accepts
- All inlet, outlet and other nozzles are protected against rust
- The label on the product defines all the required informations regarding the product
- The packaging of the product is enough to protect the goods to any defects during transportation.

Our standart products in our catalogue has 33 bars working pressure and they are proper for CFC, HCF, HCFC group refrigerants like R134a - R404a -R407c.

We also have products with 46 bars working pressure which are proper for R410 and CO<sub>2</sub> applications. Please contact with our company regarding these products.

You can find detailed price informations for the standart products in our catalogue.

Also for any special needs we can also make production according to your designs and drawings. Please feel free to contact with us.





## Производится в Турции с европейским качеством с 1992 года Производится в Турции с европейским качеством с 1992 года

### НЕСКОЛЬКО СЛОВ О НАШЕЙ КОМПАНИИ

Наша компания была основана в 1992 году как предприятие по производству и продаже запасных частей для холодильного оборудования. Со временем наша компания разработала и расширила наш ассортимент, следуя за развитием технологии производства и в соответствии с потребностями холодильной промышленности. Целью нашей компании является производство продукции наивысшего качества и удовлетворения всех потребностей наших клиентов. В Подсоединения с этим мы успешно производим продукцию в соответствии с европейским качеством и уровнем безопасности. Таким образом, вся наша продукция имеют хорошую долю на европейском и мировом рынке. Чтобы постоянно удовлетворять запросы клиентов, мы в целом, и каждый наш сотрудник в частности, делают все возможное, чтобы общее качество продукции и непрерывного развития. И это наша цель, чтобы поставить все наши товары по конкурентным ценам и в поставленный срок для постоянного удовлетворение запросов клиента. Мы, GÖKÇELER SOĞUTMA, начиная со дня основания компании и до сегодня делаем все возможное, чтобы поставлять нашим клиентам нужный продукт в нужное время, по доступным ценам и с лучшим качеством. И мы будем продолжать эту миссию в будущем. Мы делаем нашу продукцию согласно сертификата качества ISO 9001:2008 и в соответствии с директивами 97/23/ЕС Европейского Сообщества.

Наша компания имеет следующие преимущества:

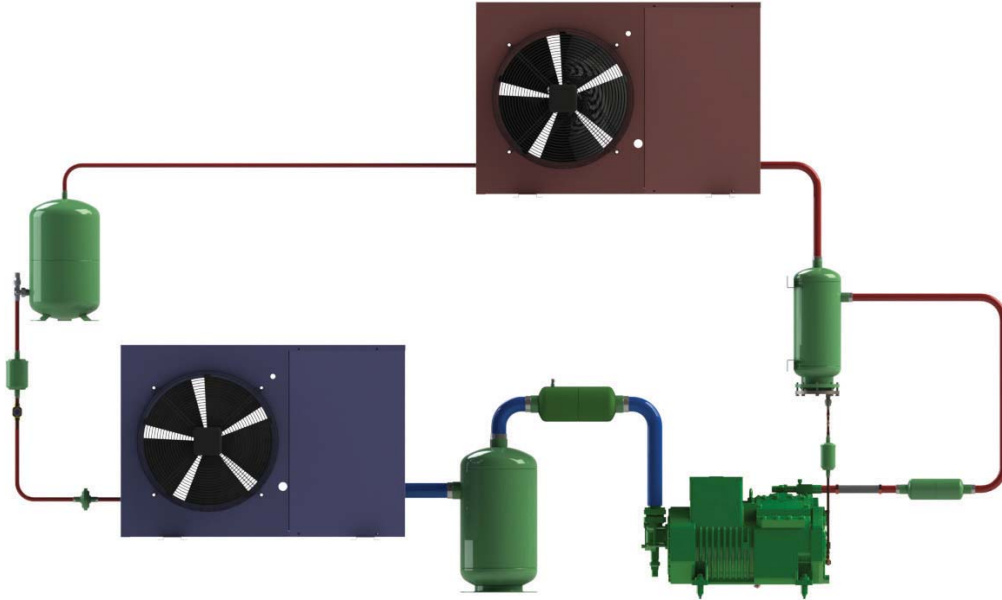
- Чтобы понять точные потребности клиентов, у нас работают опытные сотрудники;
- Изготавливаем продукцию по каталогам;
- Изготавливаем продукцию только из сертифицированных материалов, согласно всех стандартов качества;
- Детальный чертеж и процесс производства изделия осуществляется под пристальным контролем;
- Все сварочные работы все осуществляются сертифицированными сварщиками и операторами;
- Контроль качества сварочных швов осуществляется при помощи рентгеновских фотоснимков;
- Применяется гранильная система подготовки поверхности и очистки перед покраской;
- Покраска осуществляется автоматизированной системой на конвейере;
- Все входы, выходы и другие сопла защищены от коррозии;
- Этикетки на продукции передает всю необходимую информацию о продукте;
- Упаковка продукта достаточно крепкая, чтобы защитить товар от любых дефектов во время транспортировки.

Наши стандартные продукты в нашем каталоге имеют рабочее давление 33 бар, и они являются правильными для CFC, HCF, HCFC и хладагентов групп R134a - R404a и R407C.

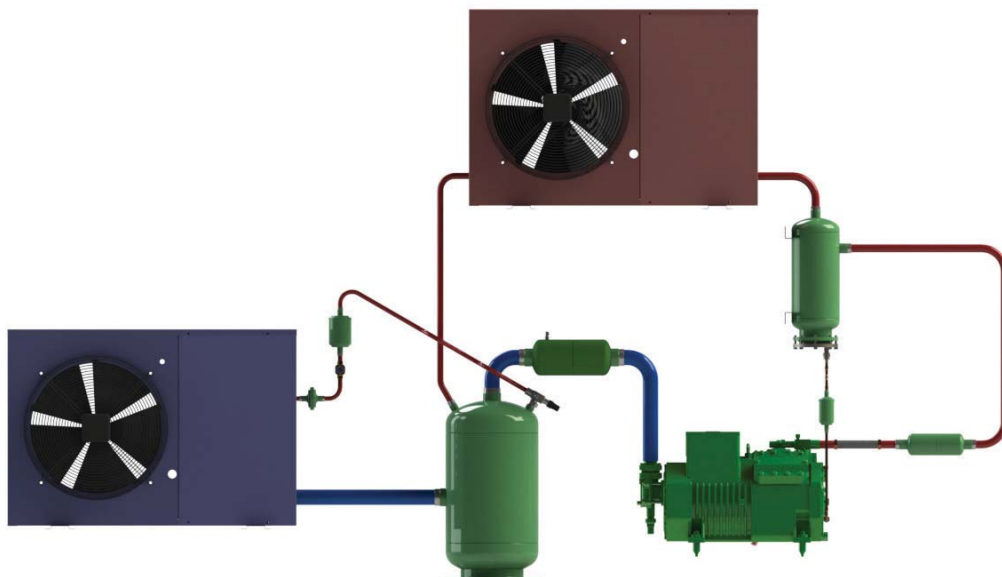
У нас также есть продукты с рабочим давлением 46 бар которые являются правильными для установок использующих R410 и CO<sub>2</sub>.

Пожалуйста, связывайтесь с нашей компанией в отношении этих продуктов. В нашем каталоге вы можете найти подробную информацию о ценах на стандартные товары. Кроме того, для особых проектов мы можем также произвести продукцию по вашим разработкам и чертежам. Пожалуйста, не стесняйтесь связаться с нами.

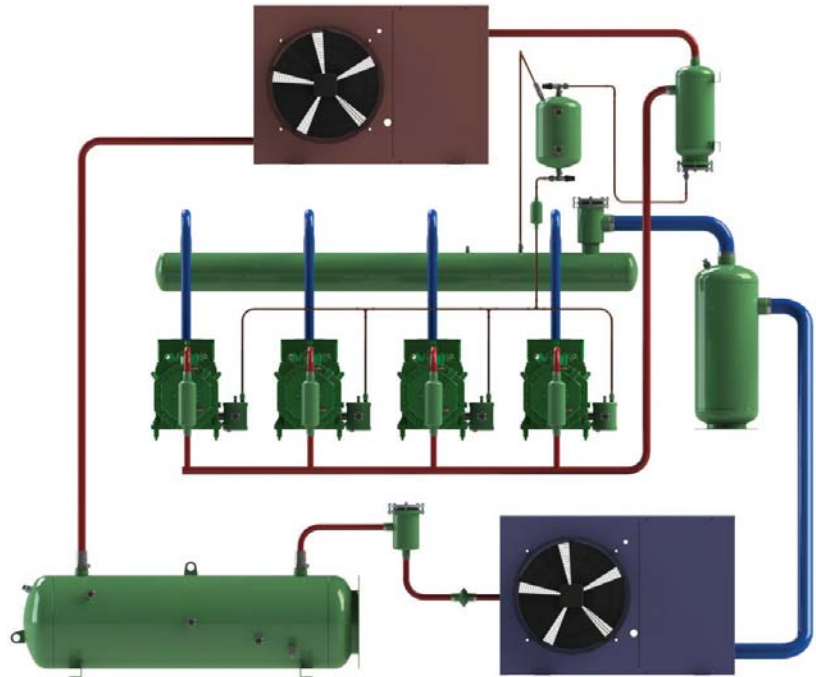
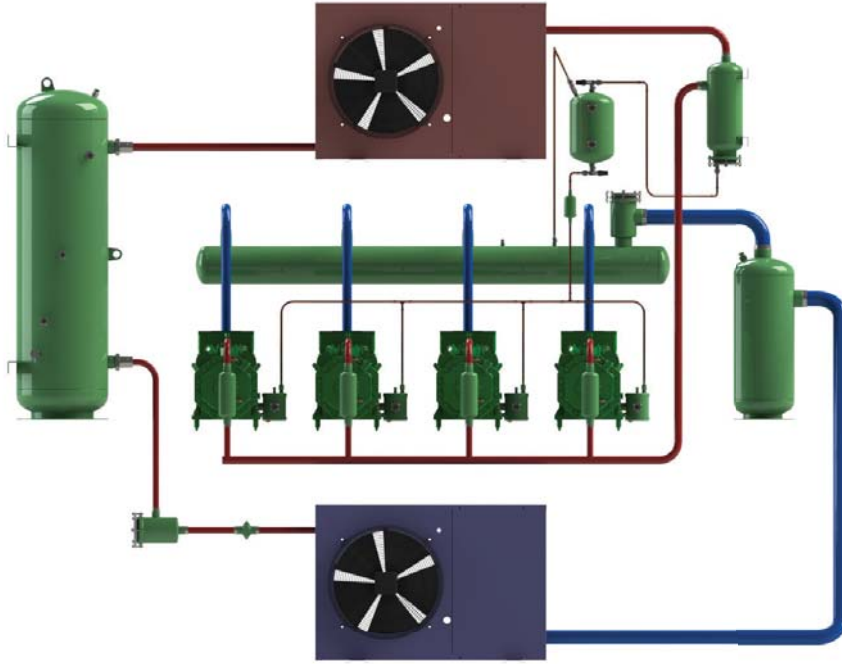
SINGLE COMPRESSOR SYSTEM  
СИСТЕМЫ С ОДНИМ КОМПРЕССОРОМ



SINGLE COMPRESSOR SYSTEM w. COMPACT RECEIVER  
СИСТЕМЫ С ОДНИМ КОМПРЕССОРОМ С КОМПАКТНЫМ РЕСИВЕРОМ.



MULTI COMPRESSOR CENTRAL SYSTEM  
МУЛЬТИКОМПРЕССОРНЫЕ ЦЕНТРАЛИ





**INTENDED USE**

**VERTICAL LIQUID RECEIVERS WITH SIGHT GLASSES (RDCG SERIES)**

our vertical receivers with sight glasses have capacities from 30lt upto 570lt. We can make production of different capacity receivers upon request. Liquid receiver are used to send liquid phase refrigerant to the expansion valve. Also liquid receivers can stock the refrigerant inside when there is a repair needed in the system. It is not allowed to fill the liquid receivers over 90% at 40°C. According to PED our RDCG Series receiver are equipped with a safety valve connection (internal thread 1/2" NPT & external thread 1 1/4" rotalock) and also with a electronic level control connection (internal thread 1/2" NPT & external thread 1 1/4" rotalock) in standart. over 90 % at 40 °C.

**назначеНие**

**верТикаЛьные ЖидкОстные РесивеРы сО сМО ТРовым сТекЛОМ (сеРии RDCG)**

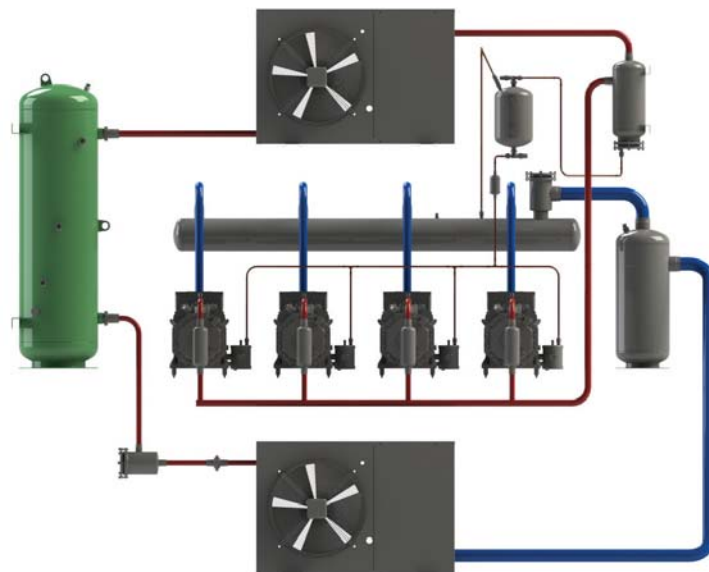
Наши вертикальные жидкостные ресиверы имеют объём от 30 до 570 литров. мы можем произвести продукцию различного объёма по запросу нашего клиента. Жидкостные ресиверы используются для передачи хладагента в жидкостной фазе в расширительный клапан. так же ресиверы могут складировать хладагент во время ремонта в системе. при температуре более 40°C недопускается заполнение ресивера более чем на 90%. Согласно с PED наши ресиверы серии RDCG оборудованы соединением под запорный клапан ( внутренняя резьба 1/2" NPT и внешняя резьба 1 1/4" под клапан роталок) и так же соединение под электронное устройство за контролем уровня заполненности ресивера. заполнение ресивера более чем на 90 %.

**TECHNICAL SPECIFICATION**

Working Pressure : 33 Bar  
 Working Temperature : -10 / 120 °C

**ТеХниЧеские ХаРакТеРисТиКи**

Рабочее давление : 33 бар  
 Рабочая температура : -10 / 120 °C



TECHNICAL DATA												ТЕХНИЧЕСКИЕ ДАННЫЕ																			
Code Код	Type Тип	Draw. Черт.	V	ø D	H	h <sub>1</sub>	h <sub>2</sub>	Volume Percentage объем процент				Inlet Вход	Outlet Выход	Connections Подсоединения																	
								V <sub>1</sub>	V <sub>2</sub>	V <sub>3</sub>	V <sub>4</sub>			Safety Valve Предохранительный Клапан	Level Control Электронный Контроль Уровня	Sight Glass Low Level Смотровое стекло нижний уровень	Sight Glass Med. Lev Смотровое стекло средний уровень	Sight Glass High Level Смотровое стекло высокий уровень													
BB15-030-22	RDCG 30	fig.a	30	273	612	462	158	8,5	8,3	-	21,2	22,5 ODS	RV 22,5 ODS	✓	✓	✓	-	✓													
BB15-040-28	RDCG 40		850		700	35,8					28,7 ODS	RV 28,7 ODS	✓	✓	✓	-	✓														
BB15-050-28	RDCG 50		1040		890	44,2							✓	✓	✓	-	✓														
BB15-060-28	RDCG 60		1165	1015	49,5	✓	✓	✓	-	✓																					
BB15-070-28	RDCG 70		1400	1250	188	11	17,3	37	60	47	77	35,2 ODS	RV 35,2 ODS	✓	✓	✓	✓	✓													
BB15-090-35	RDCG 90		1300	1050	262	14,4	19,8	27	27	37	65	100	35,2 ODS	RV 35,2 ODS	✓	✓	✓	✓	✓												
BB15-100-35	RDCG 100		1440	1189											47	80	✓	✓	✓	✓	✓										
BB15-130-35	RDCG 130		1851	1601											69	110	✓	✓	✓	✓	✓										
BB15-160-42	RDCG 160		2251	2001	83	135	42,1 ODS	RV 42,1 ODS	✓	✓	✓	✓	✓																		
BB15-130-35-A	RDCG 130 A		130	1191	916	270	27	27	27	46	80	131	42,1 ODS	RV 42,1 ODS	✓	✓	✓	✓	✓												
BB15-160-42-A	RDCG 160 A		160	1434	1170										58	100	163	✓	✓	✓	✓	✓									
BB15-200-54-A	RDCG 200 A		200	1773	1508										65	112	183	✓	✓	✓	✓	✓									
BB15-225-54-A	RDCG 225 A		1985	1720	310	38	53	38	53	163	267	194	315	211	342	196	312	234	387	272	462	BFL 76	CIV 120-76	✓	✓	✓	✓	✓			
BB15-200-54	RDCG 200		200	1200																				900	95	138	✓	✓	✓	✓	✓
BB15-250-54	RDCG 250		250	1500																				1200	120	190	✓	✓	✓	✓	✓
BB15-300-54	RDCG 300		300	1750	1450	141	232	✓	✓	✓	✓	✓																			
BB15-350-76	RDCG 350		350	2000	1700	163	267	✓	✓	✓	✓	✓																			
BB15-400-76	RDCG 400		400	2350	2050	194	315	✓	✓	✓	✓	✓																			
BB15-450-76	RDCG 450		450	2550	2250	211	342	✓	✓	✓	✓	✓																			
BB15-410-B76	RDCG 410		410	1446	1526	425	82	82	82	234	387	272	462	BFL 76	CIV 120-76	✓	✓	✓	✓	✓											
BB15-490-B76	RDCG 490		490	1696	1776											✓	✓	✓	✓	✓											
BB15-570-B76	RDCG 570		570	1946	2026											✓	✓	✓	✓	✓											

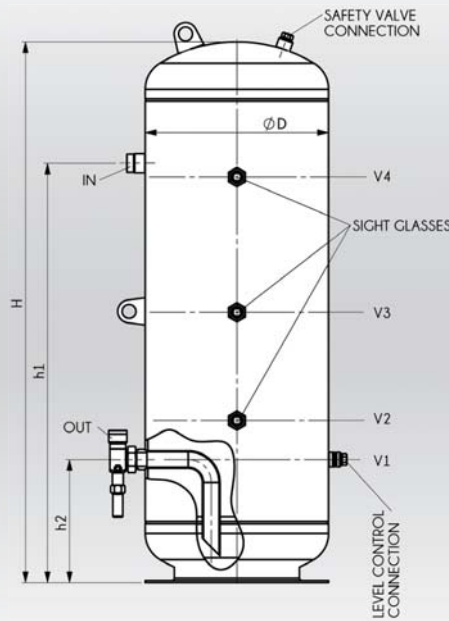


fig.a